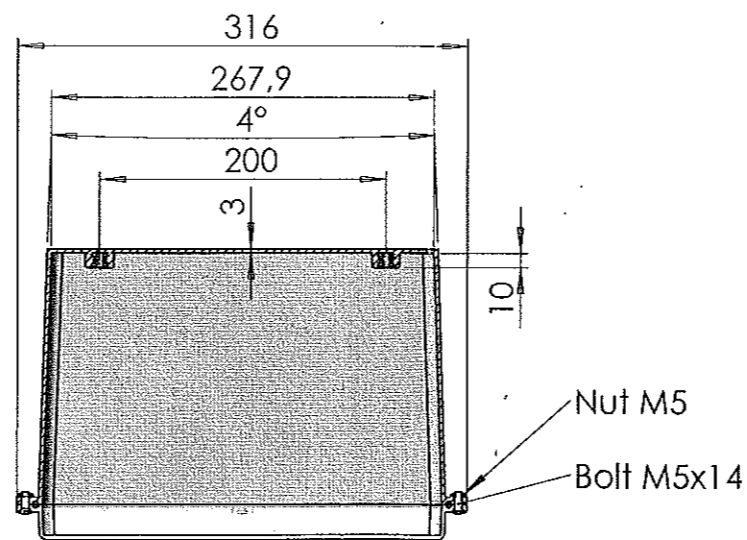
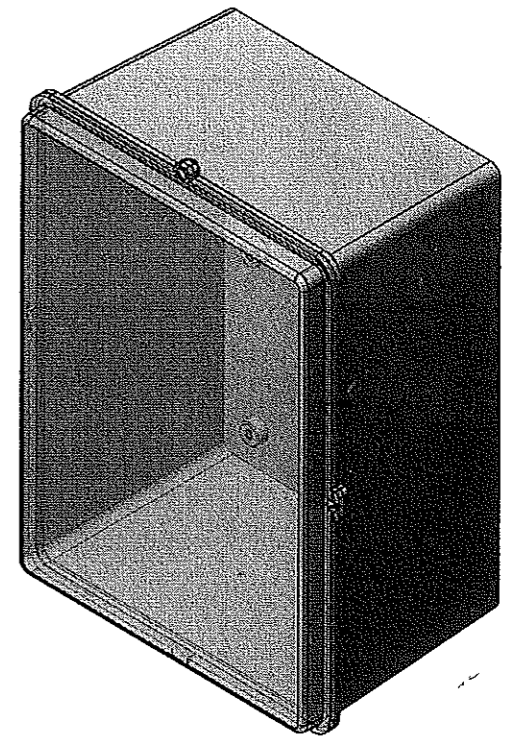
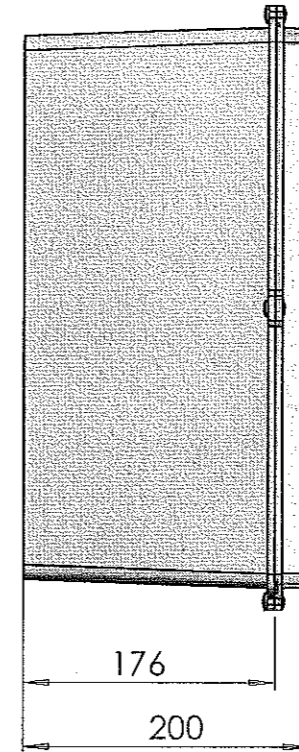
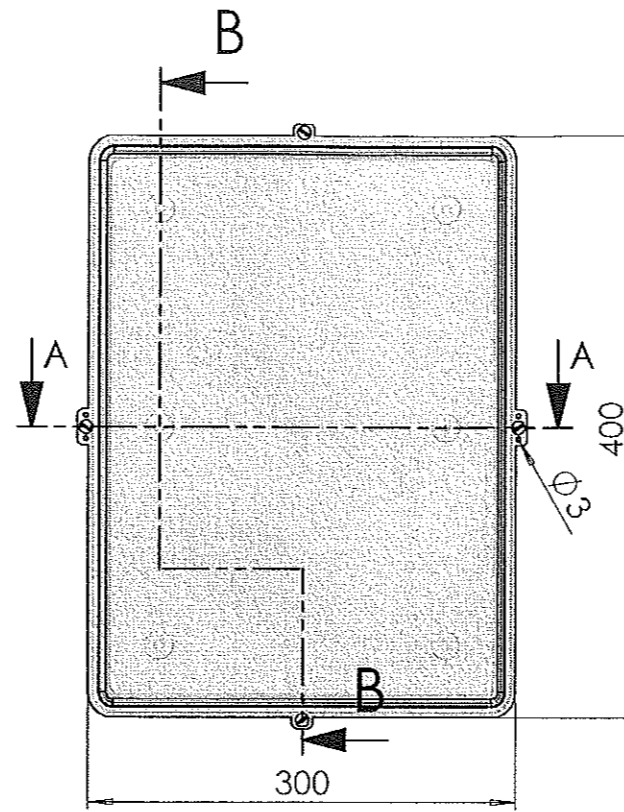


PRZEKRÓJ B-B



PRZEKRÓJ A-A

Projektował	Sprawdził	Zatwierdził	Do złożenia	Data	Materiał
			-	2015-09-18	N/D
Nazwa				Waga	g
OBUDOWA 400x300x200 IP65-ver.2					
Numer rysunku				Skala	Arkusz
-				1:5	1/1
				Format	A3



**SAKS-POL**  
Sp. Jawna

OBUDOWA 400x300x200 IP65-ver.2

*[Handwritten signature]*  
18